

Qualität für die Türe

# Sockelbleche

G.Erich Burkhardt GmbH  
Roritzerstraße 32  
D-90419 Nürnberg

Tel 0911 331508  
Fax 0911 338138

[www.burkhardt-rollen.de](http://www.burkhardt-rollen.de)  
[service@burkhardt-rollen.de](mailto:service@burkhardt-rollen.de)



- Grosse Materialauswahl
- Verschiedenste Geometrien
- Verschiedenste Abmessungen
- Made in der Schweiz
- Grosses Lager
- Kurzfristig Lieferbar

## Unser weiteres Produktsortiment

- Schiebetorbeschläge
- Seilrollen
- Riegel und Schlösser
- Scharniere und Kistenbeschläge
- Konsolen und Winkel
- Handlaufstützen
- Gitterroste und Gewindehülsen
- Sonderteile

## ■ Materialien

---

### Standard:

Leichtmetall Alu in den Ausführungen eloxiert silber, Alunox, Alu patiniert, Alu grob gehämmert und patiniert.

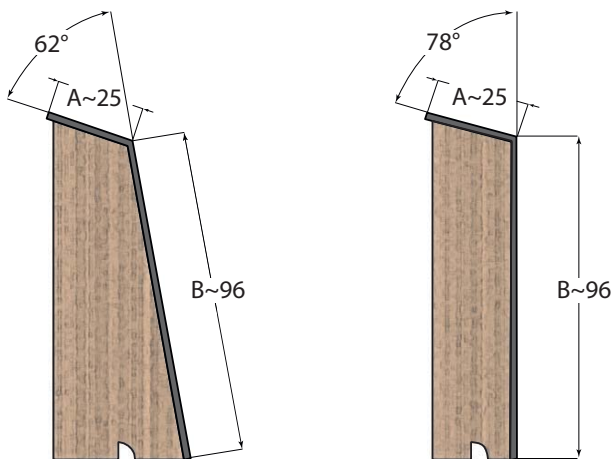
### Weitere Materialien:

Alu eloxiert gold oder bronze, Chromstahl gebürstet und Messing haben wir auf Lager und fertigen nach Ihren Wünschen.

## ■ Geometrien

---

### Standard:



### Weitere Geometrien

Wir fertigen auch nach Ihren Ideen oder Anforderungen. **Geht nicht gibt's nicht.** Fragen Sie uns an

## ■ Abmessungen

---

### Standard:

800 mm, 900 mm, 1000 mm, 1100 mm, 1200 mm, 2000 mm

### Weitere Abmessungen:

Bis zu einem Bearbeitungsbereich von 2500\*1250 mm fertigen wir für Sie aus einem Stück, darüber hinaus kann mit Stossverbindung operiert werden.

## ■ Fertigung

---

Eigene Fertigung auf moderner CNC Stanzanlage und CNC Biegepresse ermöglichen uns flexibel und in höchster Qualität für Sie zu produzieren.

## ■ Versand

---

Standardbleche liefern wir gleichentags per Post aus.